

ELEKTRYCZNA OSTRZAŁKA DO NOŻY MODEL: 242500



Spis treści

I. INSTRUKCJE BEZPIECZEŃSTWA	3
2. OBSŁUGA I ŚRODKI BEZPIECZEŃSTWA	3
3. DANE TECHNICZNE	3
3.1. PROWADNICA KĄTOWA I DO NOŻY Z CIENKIM OSTRZEM	4
3.2. PROWADNICA KĄTOWA 2 DO TASAKÓW	4
3.3. PRAWIDŁOWE UŁOŻENIE I KIERUNEK	4
3.4. RÓŻNE KĄTY OSTRZY	5
4. OSTRZENIE	6
4.1. KROK 1	6
4.2. KROK 2	6
5. OSTRZENIE NOŻYCZEK	7
6. KONSERWACJA	8
6.1. PONOWNY MONTAŻ OSŁONY GÓRNEJ	8
6.2. DEMONTAŻ I PONOWNY MONTAŻ WAŁKA ŚCIERNEGO	9
6.3. WYMIANA TAŚMY ŚCIERNEJ	9
6.4. TAŚMA ŚCIERNA	10
7. USUWANIE ZUŻYTYCH URZĄDZEŃ	10
8. GWARANCJA	10

Dziękujemy Państwu za zakup naszego produktu. Przed pierwszym użyciem prosimy dokładnie zapoznać się z niniejszą instrukcją obsługi. Kopiowanie niniejszej instrukcji bez zgody producenta jest zabronione. Zdjęcia oraz rysunki mają charakter poglądowy i mogą różnić się od zakupionego urządzenia

UWAGA: Instrukcję należy przechowywać w bezpiecznym oraz dostępnym dla personelu miejscu. Producent zastrzega sobie prawo do zmiany parametrów technicznych urządzeń bez zapowiedzi.

I. INSTRUKCJE BEZPIECZEŃSTWA

- Nieprawidłowa obsługa i niewłaściwe użytkowanie może spowodować poważne uszkodzenie urządzenia lub zranienie osób.
- Urządzenie może być stosowane wyłącznie w celu, do którego zostało zaprojektowane.
- Producent nie ponosi żadnej odpowiedzialności za szkody spowodowane nieprawidłową obsługą i niewłaściwym użytkowaniem urządzenia.
- W czasie użytkowania zabezpiecz urządzenie i wtyczkę kabla zasilającego przed kontaktem z wodą lub innymi płynami. W przypadku, gdyby przez nieuwagę urządzenie wpadło do wody, należy natychmiast wyciągnąć wtyczkę z kontaktu, a następnie zlecić kontrolę urządzenia specjalście.

Nieprzestrzeganie tej instrukcji może spowodować zagrożenie życia.

- Nigdy nie otwieraj samodzielnie obudowy urządzenia.
- Nie wtykaj żadnych przedmiotów w obudowę urządzenia.
- Nie dotykaj wtyczki kabla zasilającego wilgotnymi rękami.
- Regularnie kontroluj stan wtyczki i kabla. W przypadku wykrycia uszkodzenia wtyczki lub kabla, zleć naprawę w wyspecjalizowanym punkcie naprawczym.
- W przypadku, gdy urządzenie spadnie lub ulegnie uszkodzeniu w inny sposób, przed dalszym użytkowaniem zawsze zleć przeprowadzenie kontroli i ewentualną naprawę w wyspecjalizowanym punkcie naprawczym.
- Nigdy nie naprawiaj urządzenia samodzielnie - może to spowodować zagrożenie życia.
- Chroń kabel zasilający przed kontaktem z ostrymi lub gorącymi przedmiotami i chroń go z dala od otwartego ognia. Jeżeli chcesz odłączyć urządzenie z kontaktu, zawsze chwytaj za wtyczkę, nigdy nie ciągnij za kabel.
- Zabezpiecz kabel (lub przedłużacz), aby nikt przez omyłkę nie wyciągnął go z kontaktu lub się o niego nie potknął.
- Kontroluj funkcjonowanie urządzenia w czasie użytkowania.
- Nie należy zezwalać na użytkowanie urządzenia przez osoby niepełnoletnie, osoby upośledzone fizycznie lub umysłowo oraz upośledzone pod względem zdolności ruchowej, a także osoby nie posiadające odpowiedniego doświadczenia i wiedzy dotyczącej właściwego użytkowania urządzenia. Wyżej wymienione osoby mogą obsługiwać urządzenie jedynie pod nadzorem osoby odpowiedzialnej za bezpieczeństwo.
- Jeżeli urządzenie nie jest w danej chwili użytkowane lub jest właśnie czyszczone, zawsze odłącz je od źródła zasilania, wyciągając wtyczkę z kontaktu.
- **Uwaga:** Jeżeli wtyczka kabla zasilającego jest podłączona do kontaktu, urządzenie cały czas pozostaje pod napięciem.
- Wyłącz urządzenie, zanim wyciągniesz wtyczkę z kontaktu.
- Nigdy nie ciągnij urządzenia za kabel zasilający.
- Urządzenia nie należy użytkować na zewnątrz pomieszczeń
- Należy unikać kontaktu z ruchomymi elementami urządzenia.

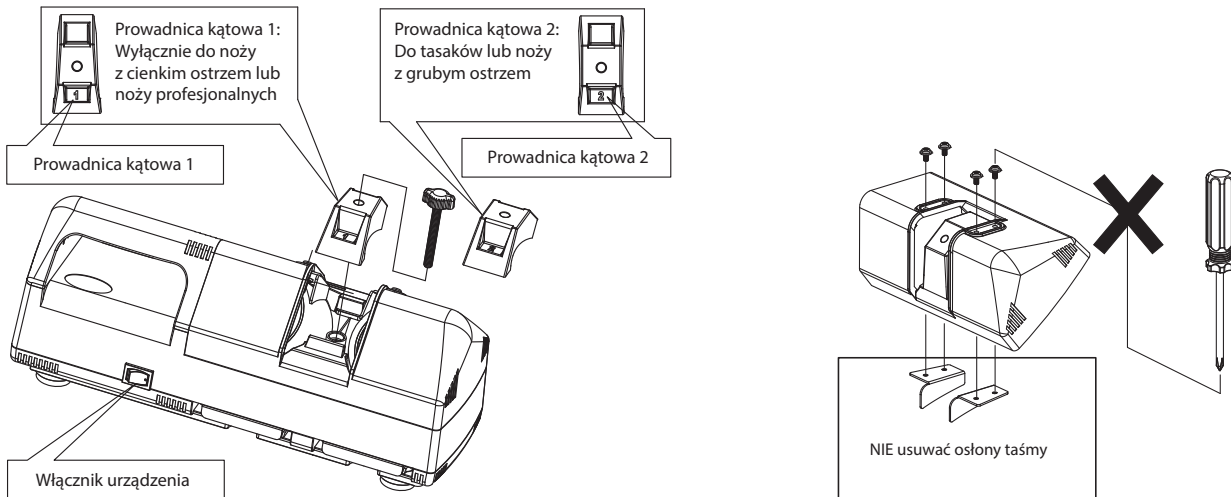
2. OBSŁUGA I ŚRODKI BEZPIECZEŃSTWA

- Przed rozpoczęciem używania urządzenia należy upewnić się, że powierzchnia noża jest czysta i sucha
- W przypadku, gdy noże ostrzone są w tym urządzeniu po raz pierwszy, zaleca się użycie średniej lub gruboziarnistej taśmy ścierniej w celu nadania odpowiedniego kształtu ostrza. Dopiero wtedy należy użyć taśmy drobnej w celu wygładzenia oraz nadania ostrości ostrza
- Aby naostrzyć nóż, należy umieścić go w szczelinie do ostrzenia i przeciągnąć płynnie w swoim kierunku. Lewa szczelina ostrzy krawędź noża z lewej strony, a prawa szczelina ostrzy prawą stronę. Można zacząć zarówno od ostrzenia lewej strony krawędzi ostrza jak i prawej.
- Ostrzyć obie strony krawędzi noża na zmianę: przeciągnąć jeden raz krawędź ostrza noża przez lewą szczelinę, a następnie przeciągnąć krawędź ostrza noża jeden raz przez prawą szczelinę. Kontynuować ostrzenie zmieniając szczeliny. Zarówno wałek ścierny jak i krawędź noża muszą być suche. Do procesu ostrzenia nie ma potrzeby używania wody.

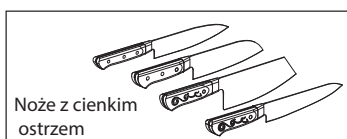
3. DANE TECHNICZNE

Napięcie	Natężenie prądu	Max. natężenie prądu	Obroty silnika	Moc	Wymiary WxDxH	Waga
220 V - 240 V	0,25 A	0,5 A	2.500 obr.min	110 W	320x110x130 cm	3 kg.

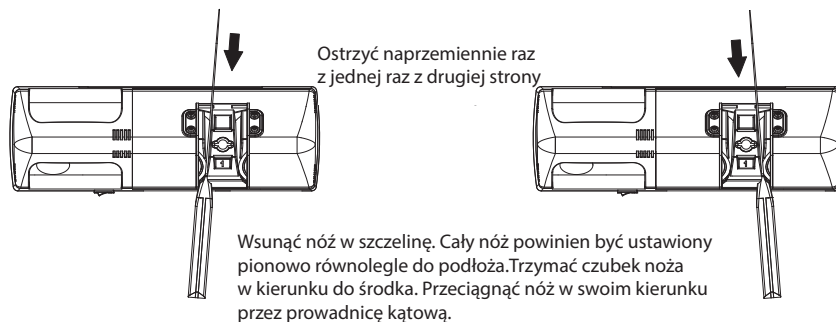
4. OBSŁUGA



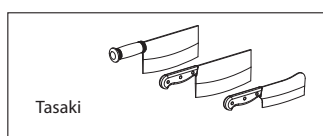
4.1. PROWADNICA KĄTOWA 1 DO NOŻY Z CIENKIM OSTRZEM



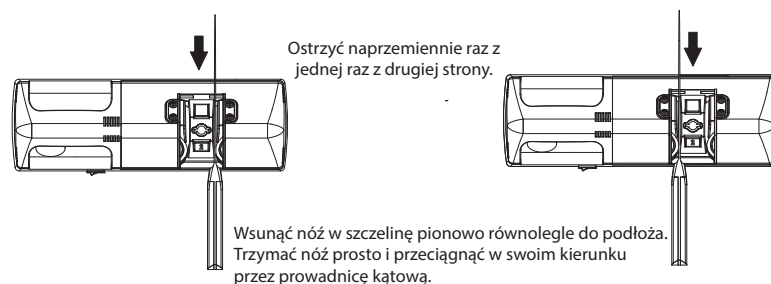
1. Używać Prowadnicy kątovej 1 do ostrzenia noży profesjonalnych oraz zwykłych noży z cienkim ostrzem.
2. NIE UŻYWAĆ Prowadnicy kątovej 1 do ostrzenia tasaków.



4.2. PROWADNICA KĄTOWA 2 DO TASAKÓW

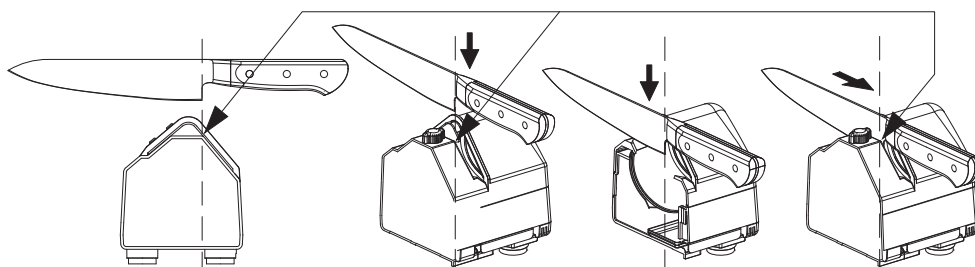


1. Używać Prowadnicy kątovej 2 do ostrzenia tasaków oraz noży z grubym ostrzem.
2. NIE UŻYWAĆ Prowadnicy kątovej 2 do ostrzenia profesjonalnych noży z cienkim ostrzem.

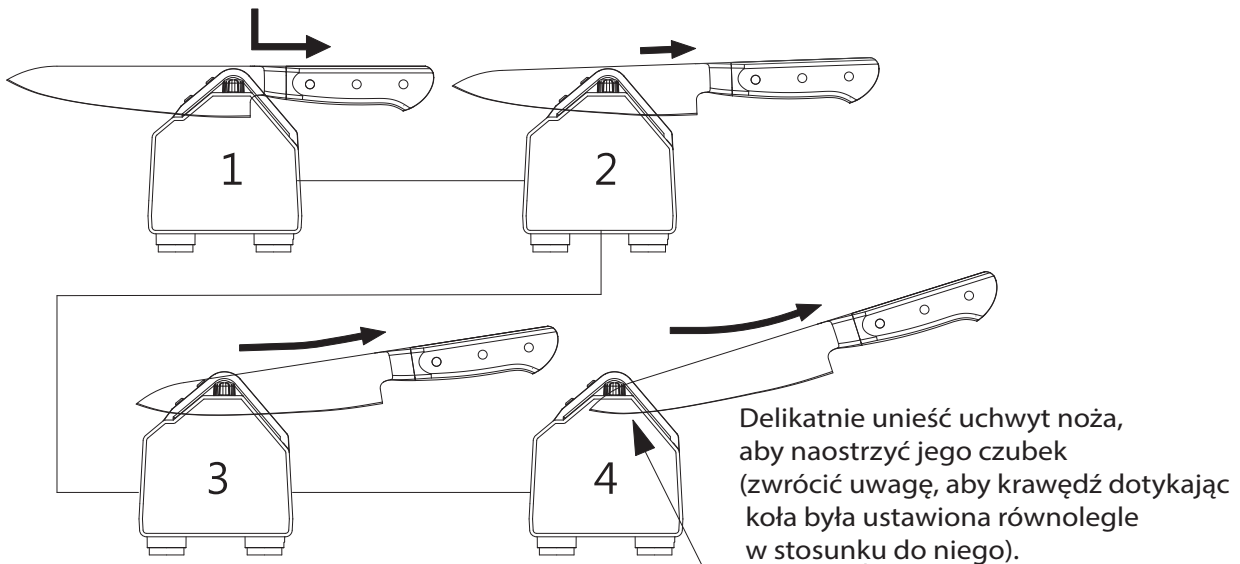


4.3. PRAWIDŁOWE UŁOŻENIE I KIERUNEK

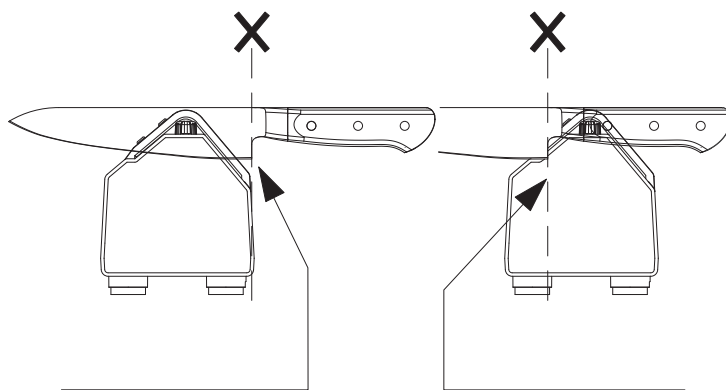
PRAWIDŁOWE UŁOŻENIE WEJŚCIOWE NOŻA



PRAWDŁOWY KIERUNEK OSTRZENIA NOŻA

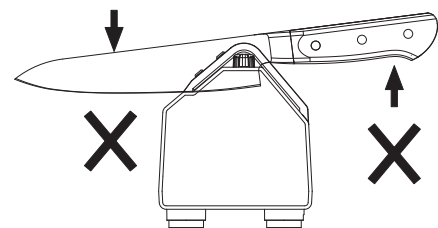


NIEPRAWDŁOWE UŁOŻENIE



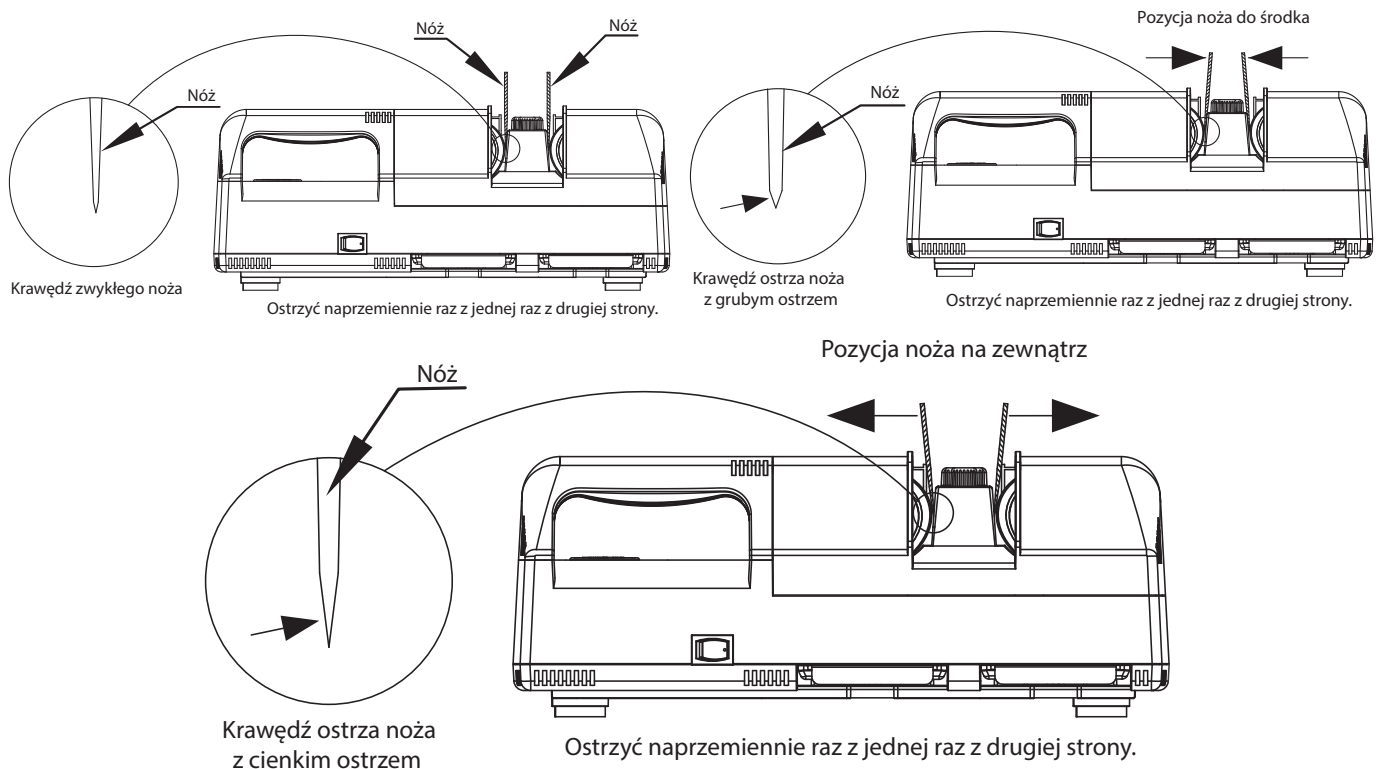
Zbyt daleko w stosunku do ułożenia prawidłowego.

Nie dociskać czubka noża unosząc uchwyt.



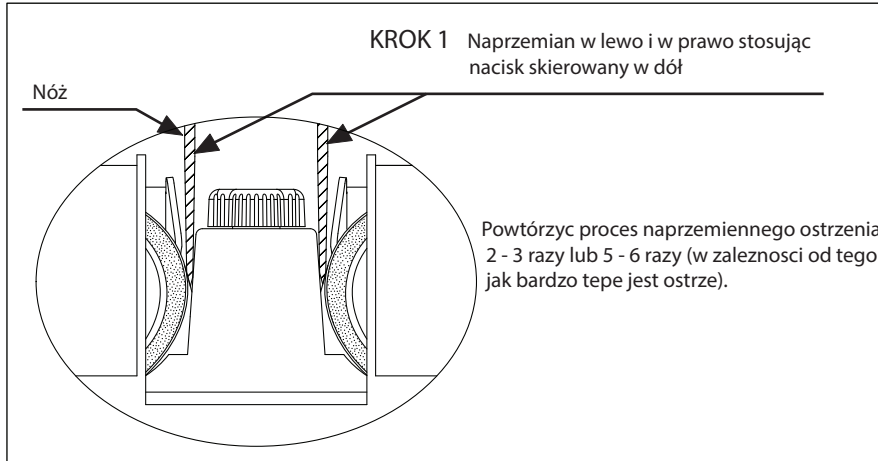
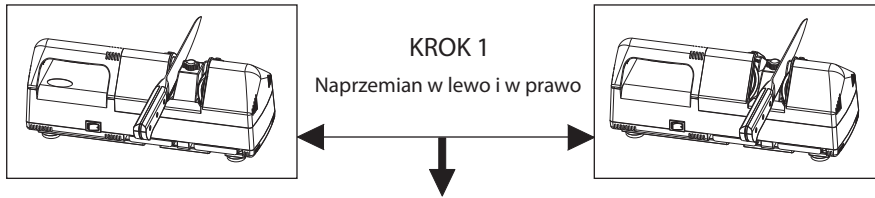
Trzymać nóż poziomo w stosunku do podłoża.

4.4. RÓŻNE KĄTY OSTRZY

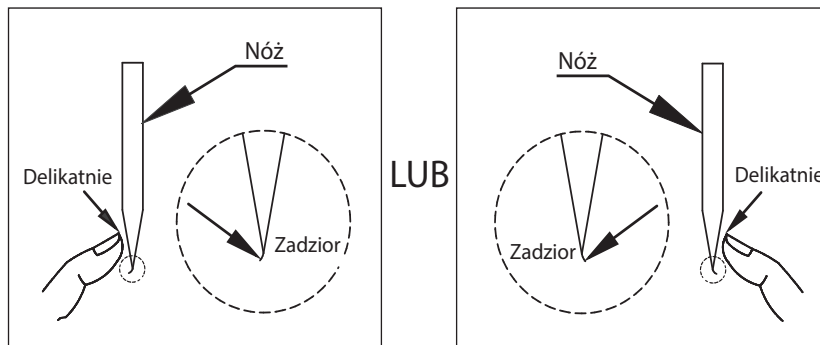


5. OSTRZENIE

5.1. KROK 1

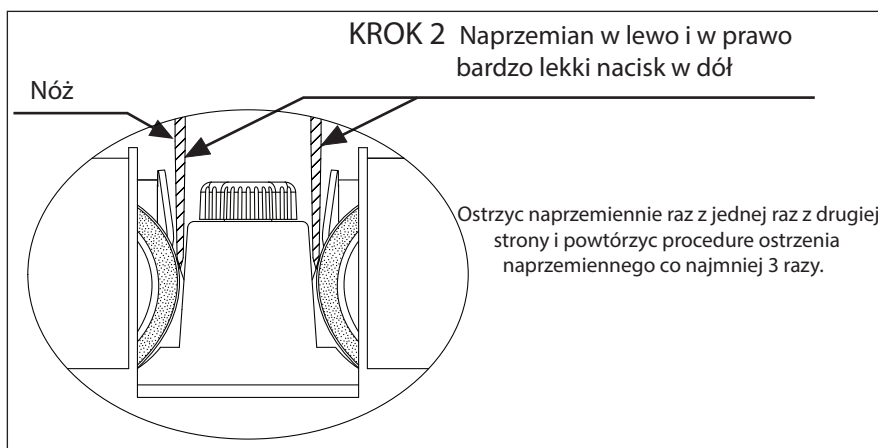
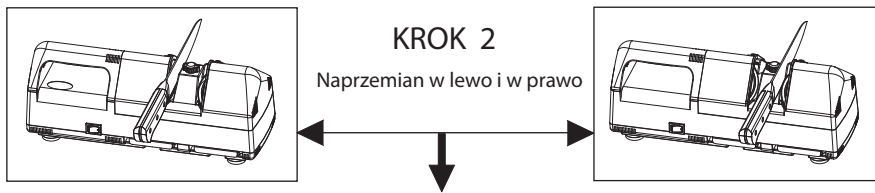


Ocenianie czy Krok 1 został zakończony
Na lewej lub prawej stronie ostrza pojawi się zadziór.

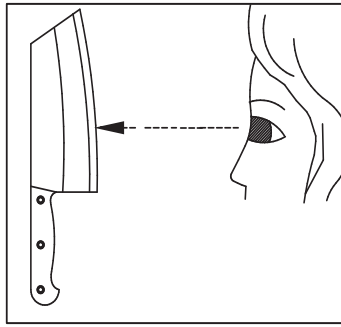


Delikatnie dotknąć ostrza. Jeżeli pojawią się zadziory Krok 1 został ukończony.

5.2. KROK 2



Ocenianie czy Krok 2 został zakończony

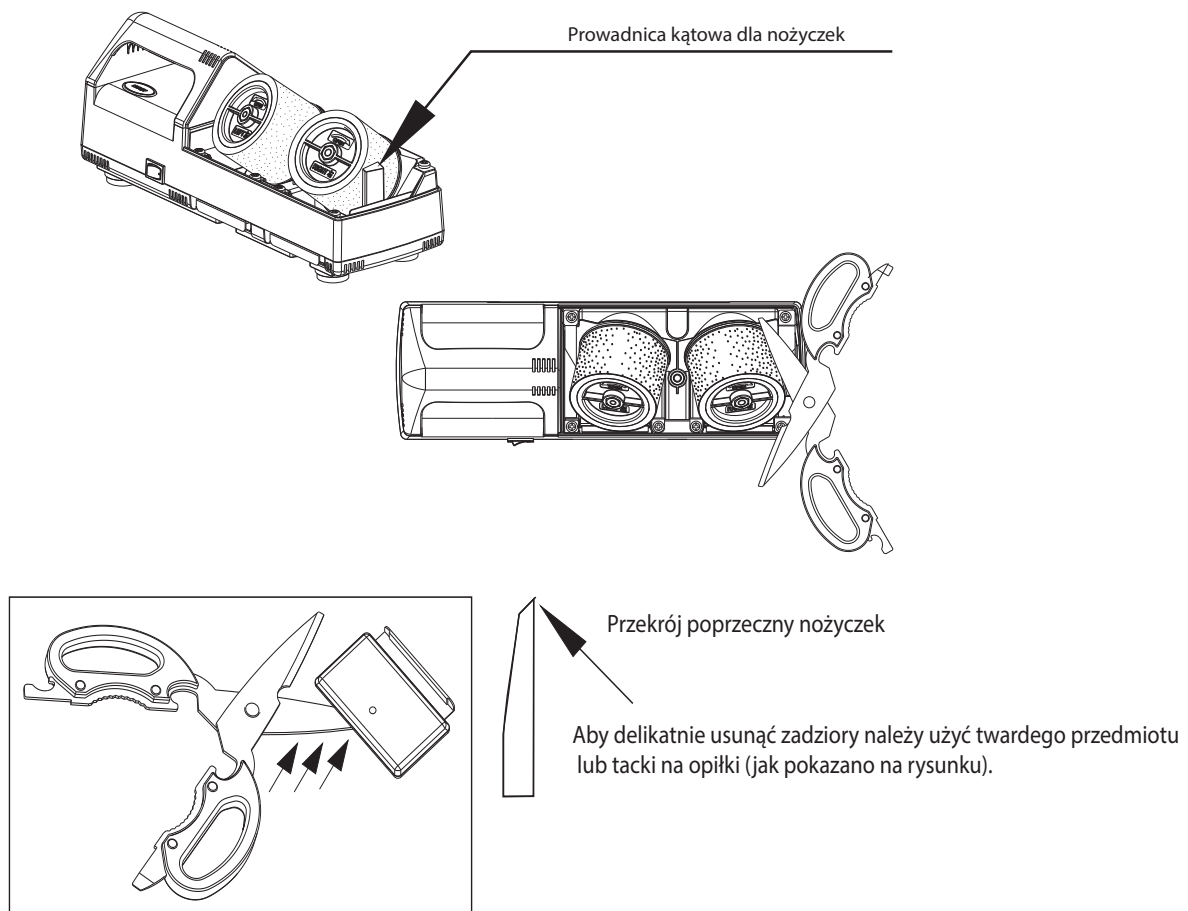


1. Spróbować przeciąć papier.
2. Dla doświadczonych użytkowników - należy przytrzymać ostrze na wysokości wzroku i obejrzeć całą krawędź ostrza

Po usunięciu zadziorów nóż jest tak ostry jak był ostry kiedy był nowy, a jego naostrzenie jest trwałe.

6. OSTRZENIE NOŻYCZEK

Do ostrzenia nożyczek należy używać wyłącznie drobnoziarnistego wałka ściernego. Należy pamiętać, że w przypadku nożyczek tylko jedna strona ostrza musi zostać naostrzona. Nożyczki należy ostrzyć zgodnie z oryginalnym nachyleniem ostrza. Nie należy stosować dużego nacisku na ostrze nożyczek podczas ostrzenia

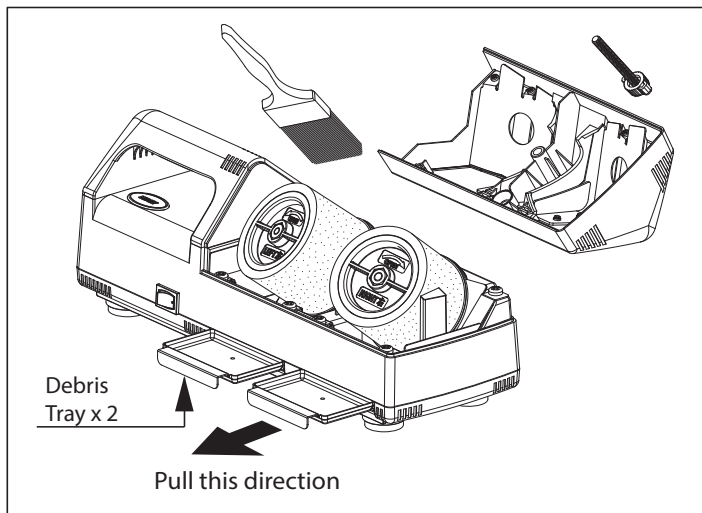


Uwaga:

- Tę metodę należy stosować wyłącznie do ostrzenia zwykłych nożyczek.
- **NIE NALEŻY** stosować wyżej opisanej metody do ostrzenia nożyczek specjalistycznych takich jak krawieckie.
- Jeżeli użytkownik nie jest obeznany z różnicami nachylenia ostrza w różnych nożyczkach nie należy próbować ostrzyć nożyczek, żeby uniknąć ich uszkodzenia.

7. KONSERWACJA

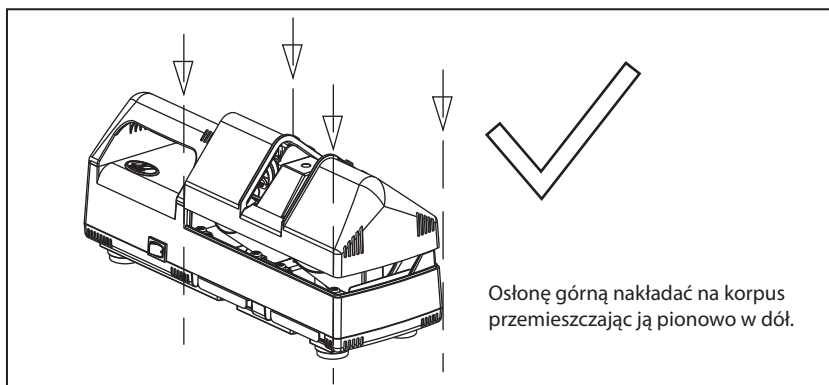
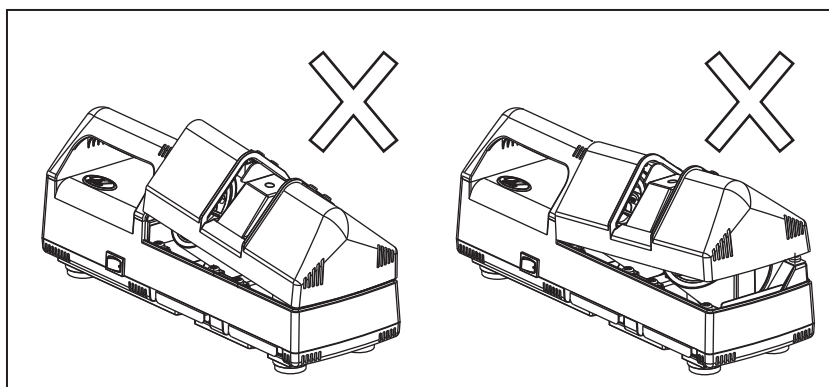
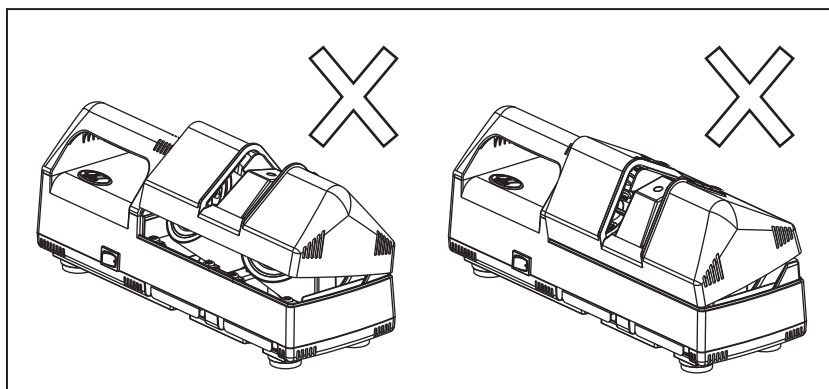
Aby wydłużyć okres użytkowania urządzenia zaleca się czyścić urządzenie po każdym użyciu.



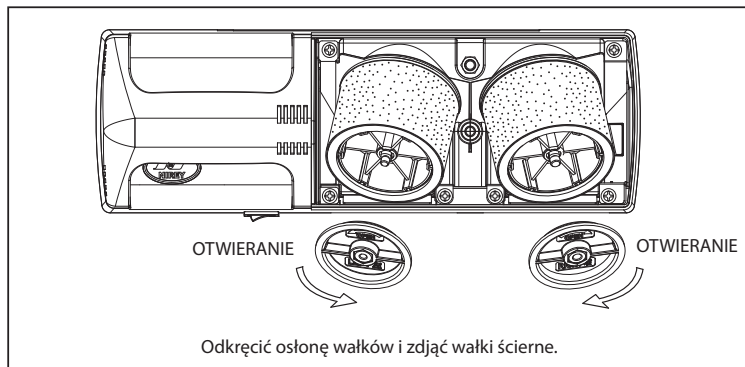
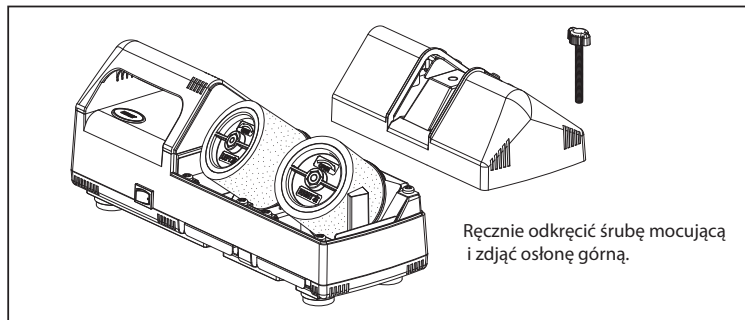
Krok 1: Zdjąć górną osłonę urządzenia. Delikatnie postukać w urządzenie lub użyć pędzelka do usunięcia opiłków.

Krok 2: Wysunąć tackę na opiłki i opróżnić ją.

7.1. PONOWNY MONTAŻ OSŁONY GÓRNEJ



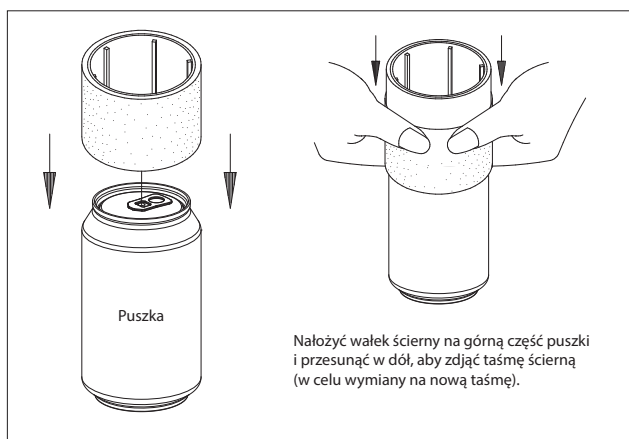
7.2. DEMONTAŻ I PONOWNY MONTAŻ WAŁKA ŚCIERNEGO



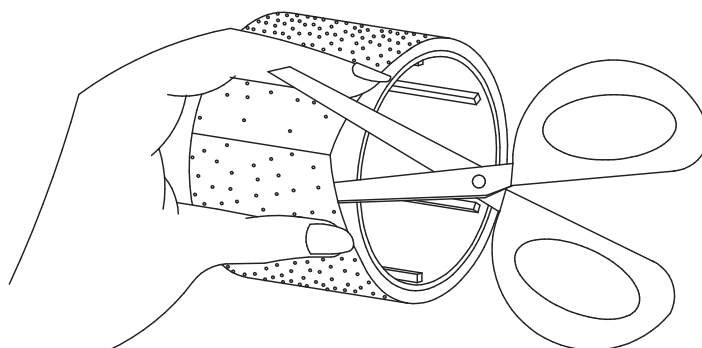
7.3. WYMIANA TAŚMY ŚCIERNEJ

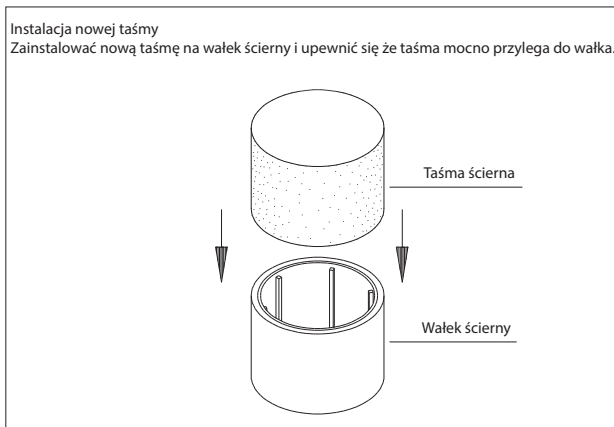
Kiedy taśma ścierna jest już zużyta należy przeciąć taśmę nożyczkami (opcja 2), aby ją usunąć. Jeżeli użytkownik chce zachować taśmę, należy ją po prostu zdjąć z wałka. (opcja 1)

Opcja 1



Opcja 2





7.4. TAŚMA ŚCIERNA

Dostępne są drobnoziarniste, średnie i gruboziarniste taśmy ścierne.

1. GUBOOZIARNISTE (niebieskie wnętrze): Służy do profilowania uszkodzonych i źle naostrzonych noży. Ponieważ ta taśma usuwa duże ilości metalu należy używać jej z ostrożnością. Po ostrzeniu tą taśmą, ostrza noży nie są gładkie.
2. ŚREDNIE (białe wnętrze): Służy także do profilowania ostrzy noży
3. DROBNOZIARNISTE (różowe wnętrze): Służy do wygładzania ostrza oraz obróbki wykańczającej. Ostrze noża po obróbce jest ostre i gładkie.

W przypadku, gdy gąbkowa podkładka na wałku ściernym straciła swoją giętkość konieczna jest wymiana wałka ściernego na nowy

8. USUWANIE ZUŻYTYCH URZĄDZEŃ

Informacja dla użytkowników o prawidłowych zasadach postępowania ze użytym sprzętem elektrycznym i elektronicznym

- **Zostaw stary sprzęt w sklepie, w którym kupujesz nowe urządzenie.** Każdy sklep ma obowiązek nieodpłatnego przyjęcia starego sprzętu jeśli kupimy w nim nowy sprzęt tego samego typu i w tej samej ilości. Warunkiem jest dostarczenie sprzętu do sklepu na swój koszt.
- **Odnieś zużyty sprzęt do punktu zbierania.** Informację o najbliższej lokalizacji znajdziecie Państwo na gminnej stronie internetowej lub tablicy ogłoszeń urzędu gminy.
- **Zostaw sprzęt w punkcie serwisowym.** Jeżeli naprawa sprzętu jest nieopłacalna lub niemożliwa ze względów technicznych, serwis jest zobowiązany do nieodpłatnego przyjęcia tego urządzenia.
- **Oddaj zużyty sprzęt nie ruszając się z domu.** Jeśli nie mają Państwo czasu lub możliwości przewiezienia swojego sprzętu do punktu zbiórki, można skorzystać z usług specjalistycznych firm

Pamiętaj! Nie wyrzucaj zużytego sprzętu łącznie z innymi odpadami grożą Ci za to wysokie kary pieniężne



Symbol przekreślonego kosza na śmieci na produkcie, jego opakowaniu lub instrukcji oznacza, że produktu nie wolno wyrzucać do zwykłych pojemników na odpady. Obowiązkiem użytkownika jest przekazanie zużytego sprzętu do wyznaczonego punktu zbiórki w celu właściwego jego przetworzenia.

W0003390WZ

9. GWARANCJA

Sprzedawca odpowiada z tytułu rękojmi bądź gwarancji.

W przypadku stwierdzenia uszkodzeń wynikających z powstania osadów wapnia w urządzeniu, nie podlegają one naprawie gwarancyjnej. Gwarancja nie obejmuje także: uszkodzeń powstałych w wyniku działania sił zewnętrznych takich jak wyładowania atmosferyczne, zmiana napięcia zasilania, nieprawidłowego ustawienia wartości napięcia elektrycznego, zasilanie z nieodpowiedniego gniazda zasilania, mechanicznych, termicznych, chemicznych uszkodzeń sprzętu i wywołanych nimi wad.

Wymianie gwarancyjnej nie podlegają takie elementy jak: żarówki, elementy gumowe, elementy grzewcze zniszczone kamieniem kotłowym, śruby oraz elementy ulegające naturalnemu zużyciu np; palniki, uszczelki gumowe oraz wszelkiego rodzaju elementy uszkodzone mechanicznie